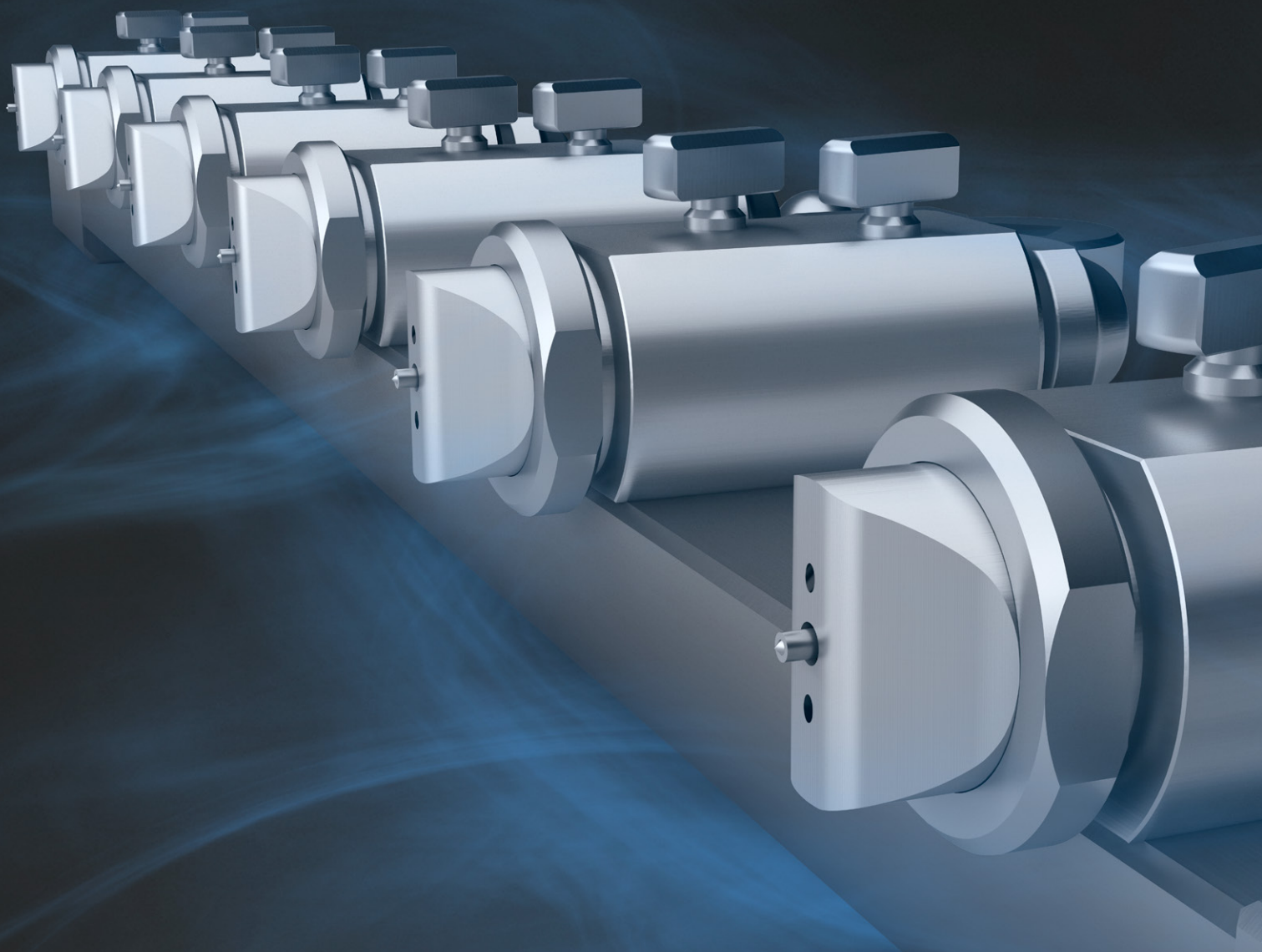


为雾化解决方案而生：
SCHLICK包衣机专用枪架（PCA）

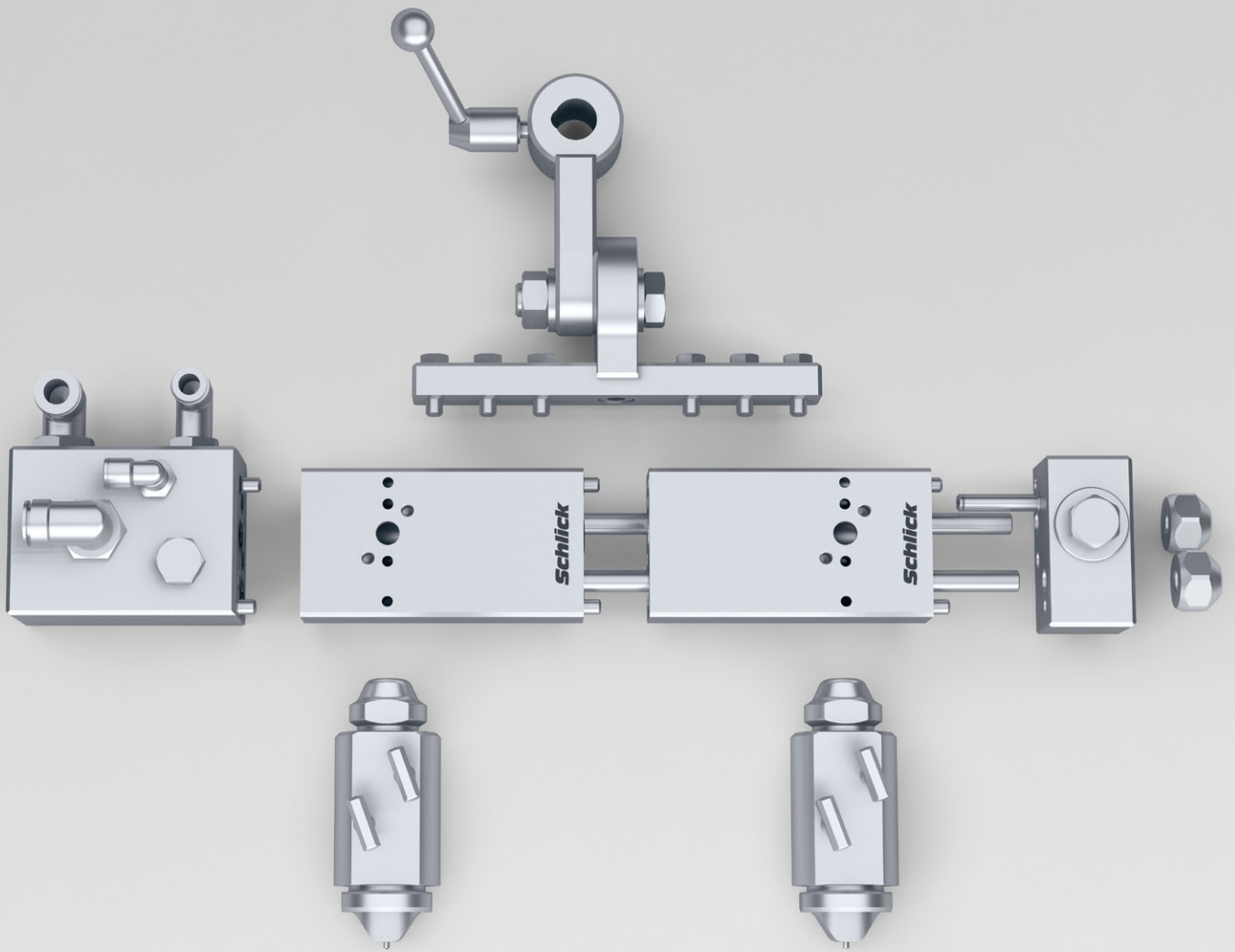


智能雾化技术，造就完美包衣（包括片剂包衣和糖浆包衣）

当下对雾化技术的要求。

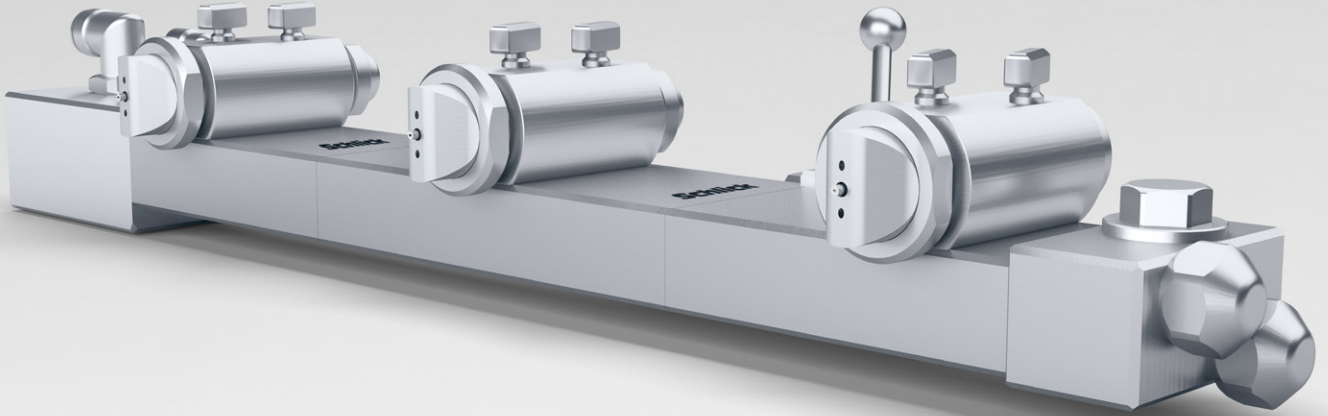
均匀和一致性是所有雾化应用的基本要求，另外，清洁维护等工作必须简单、省时。尤其在片剂包衣和糖衣包衣等应用中，对雾化技术的要求很高。当前，仍有很多设备采用多个单独的喷嘴，通过软管进行气液路连接，这种雾化解决方案比较容易出错，而且需要大量的时间进行手工设定，清洁工作也困难。





为雾化解决方案而生。

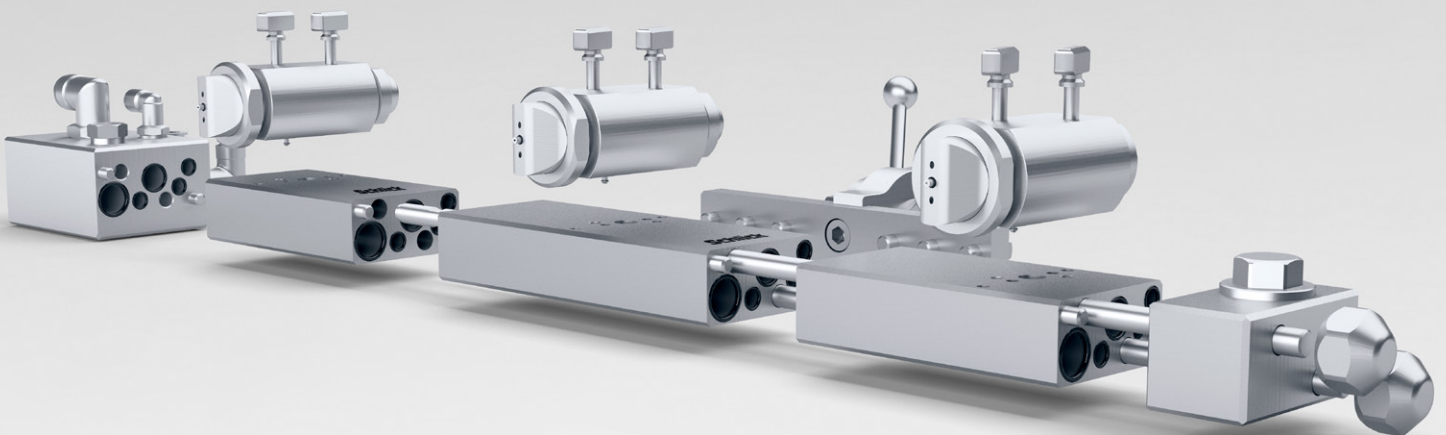
SCHLICK使用的是自己开发的喷杆，包衣机专用喷杆（PCA），喷杆由多个固定块组成，固定块和固定块之间连接极其简便，喷嘴固定在固定块上。由于固定块尺寸完全一致，确保了喷嘴间的间距的准确性和一致性，可以避免装配错误。该系统有点类似“歧管”原理，所有喷嘴均通过一个系统均匀供液供气，确保能够持续获得可重复的雾化效果。设备也不需要额外的软管或配件。因此，Schlick包衣机专用喷杆（PCA）设计极为智能化，满足包衣喷枪的所有要求。



包衣专用喷枪都采用了Schlick专利防结须技术，喷嘴可以快速、简单地拆装。

目前，Schlick专用包衣机喷杆，能够支持2-13个喷嘴，所有喷嘴分别共一路针阀控制气、雾化气、成型气、供液、液体回收。将隐藏污垢的可能降到最低，除了标准品外，Schlick也能根据客户要求，提供定制化的方案。由于采用钛合金材质，使得整个喷枪的重量大大减轻。

喷嘴本身的设计也符合GMP要求，手工就能实现快速拆装和清洁。



专利防结须技术。

Schlick专用包衣喷杆专为包衣作业设计开发的，作为标配，所有包衣机专用喷枪都采用了Schlick专利防结须技术，为包衣作业提供了良好的操作安全性。圆形的防结须风帽（ABC）显著减少了风帽和喷芯周围的湍流，包衣机内的颗粒粉尘，例如片剂碎屑，不会积聚在喷嘴上，这样就避免了喷嘴结须、结块、堵塞等问题。

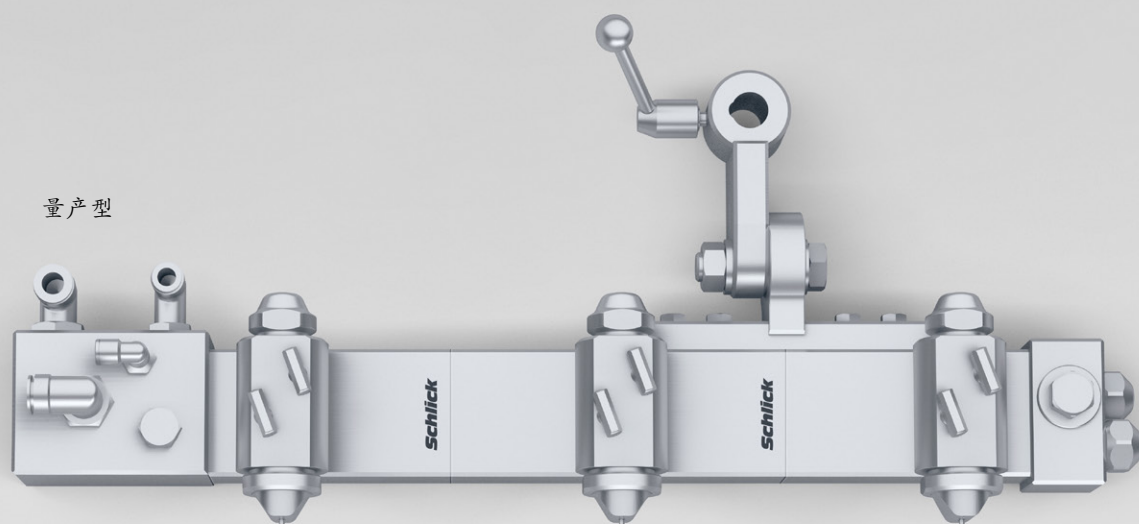


这意味着喷嘴喷出来的气道能一直保持畅通，从而确保了雾化成形的一致性。同时也避免了需要中断生产进行清洁的情况。专利防结须雾化技术确保了雾化液滴极其细小、均匀、且一致性好，液滴尺寸分布也非常均匀，呈现为完美均匀分布的椭圆形。

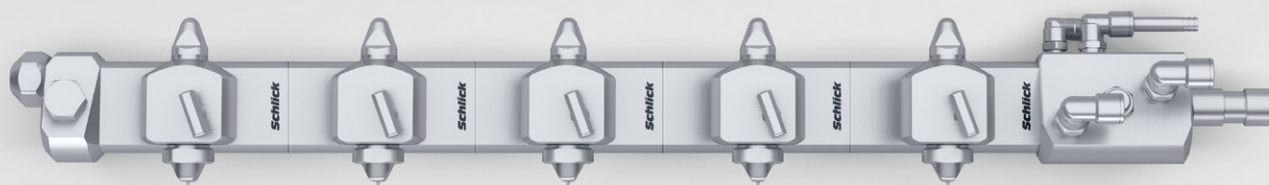
应用范围广。

根据客户需要，Schlick专用包衣机喷杆（PCA）有多种型号，分别适用于桌面型小包衣、实验型包衣机、量产型包衣机。在1-180克/分钟（单个喷嘴）范围内，小试、中试、量产，每种类型都有对应的ABC喷嘴匹配。专用包衣机喷杆配合ABC专利喷嘴，将大幅提高包衣作业的效果。

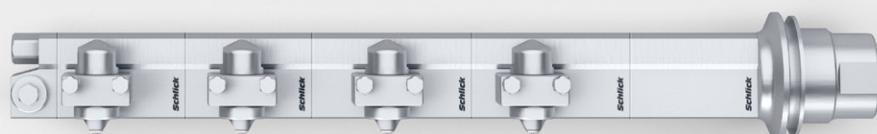
量产型



试验型



桌面小试型



性能和参数

专用于PCA专业包衣喷杆的ABC喷嘴，性能和参数与常规ABC完全一致。整个喷枪的处理量的大小就是单个喷嘴乘以喷嘴数量。PCA用ABC喷嘴结构经过调整，以便能实现简单、快速地拆卸。



类别	桌面小试型	试验型	量产型
型号	951 S24 NANO ABC	970 S89 ABC	930 S37 ABC
雾化形状	椭圆形		
雾化角度	约60度		
处理量 (单个喷嘴)	1 - 10 g/min	5 - 60 g/min	30 - 180 g/min
常规孔径	0.5 mm	0.5 - 1.2 mm	0.5 - 2.2 mm
控制方式	雾化气和成形气独立控制		
喷嘴数 (常规)	2 - 5	2 - 8	2 - 13
主要特性	专利防结须风帽、防堵通针、另外可选择液滴回收功能		
其他特性	风帽设定到特定位置， 处理量可以到极小		
	PCA专用喷嘴也有防爆版本可选择		
安装方式	两个定位螺丝	两个定位螺丝	两个定位螺丝
应用行业	(片剂) 包衣, 包衣		
材质	材料316L, 符合FDA要求, 表面粗糙度Ra<0.8 (或其他客户指定材料)		

Schlick专用喷杆的优势

定制化

可根据客户要求进行定制化设计，尤其是食品药品行业。

匹配性

专用喷杆都是依据具体设备定制的，匹配性好。

便利性

维护、清洁工作简单，手工就能拆卸，极其方便。

安全性

模块化结构避免了安装方向错误和定位误差问题。

先进性

连接无软管和接头等，避免了生产过程中软管脱落等问题。

完美效果

专用喷杆和防结须喷嘴的完美组合确保了极其理想的雾化效果。

简洁化

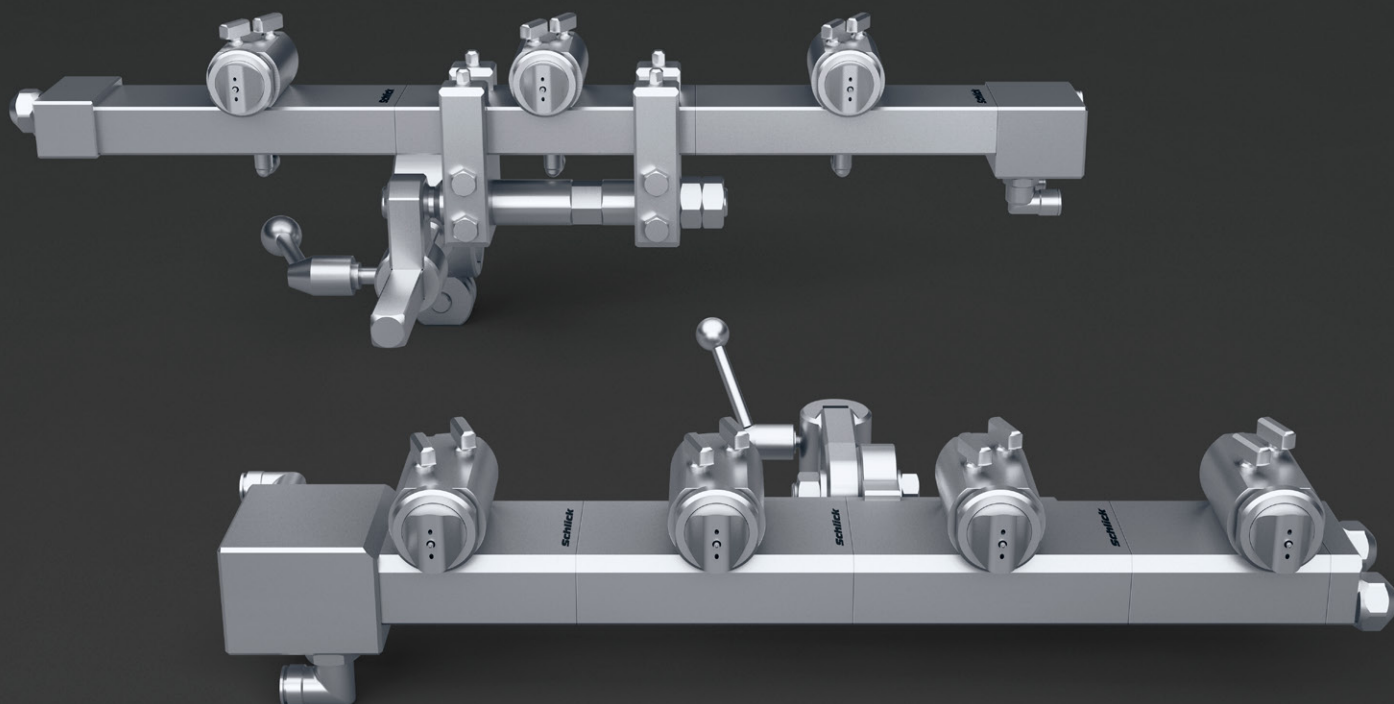
没有烦人的连接软管等。

效率高

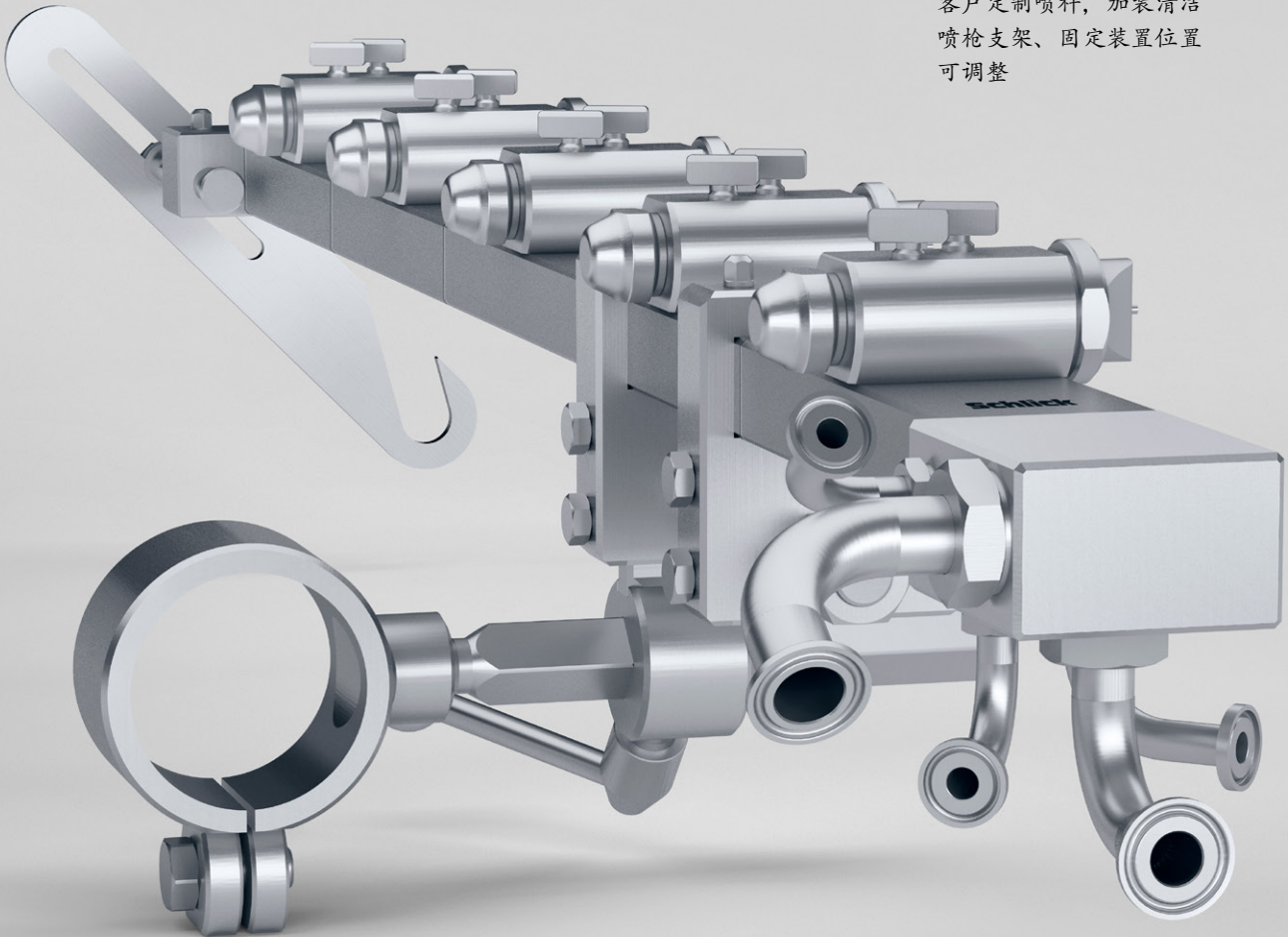
模块化结构使得将维修/组装/清洁工作大大降低。

高精度

专用喷杆都是根据客户具体要求设计的。



客户定制喷杆，加装清洁
喷枪支架、固定装置位置
可调整

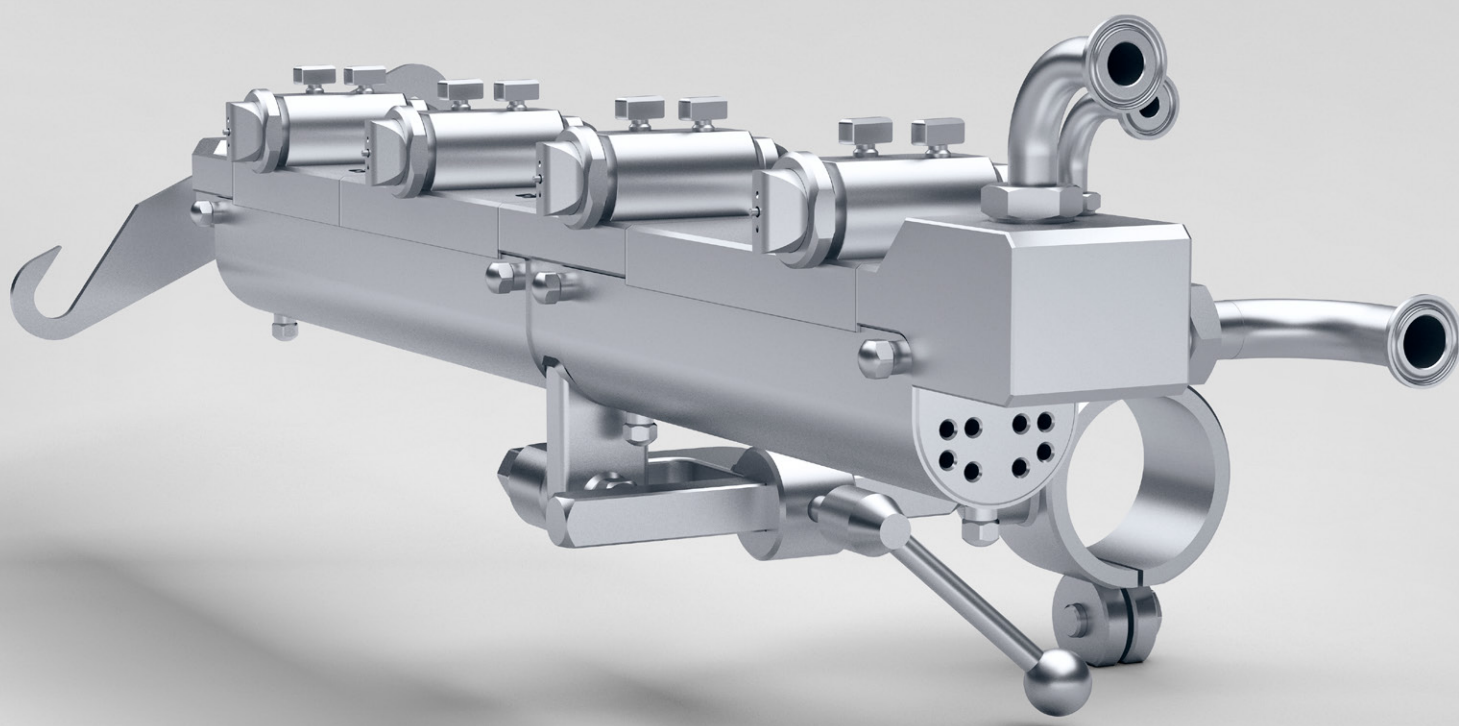


客户定制化设计。

很多情况下，客户需要的都是定制雾化解决方案，恰当的解决方案只能通过 Schlick 工程师和客户工程师紧密配合，但无论多复杂多困难的应用，客户始终对 Schlick 雾化技术充满信心。凭借 Schlick 先进的雾化技术和经验，通过技术创新，快速找到适合客户的解决方案，达成客户的目标。

额外防护设计。

有时只是一点小要求，但就需要特殊的设计方案，比如：由于生产环境温度变化，需要对供液管路进行特殊保护。经验丰富的工程师在确保喷枪性能的前提下，设计出下图液路保护装置，完美达成客户目标。

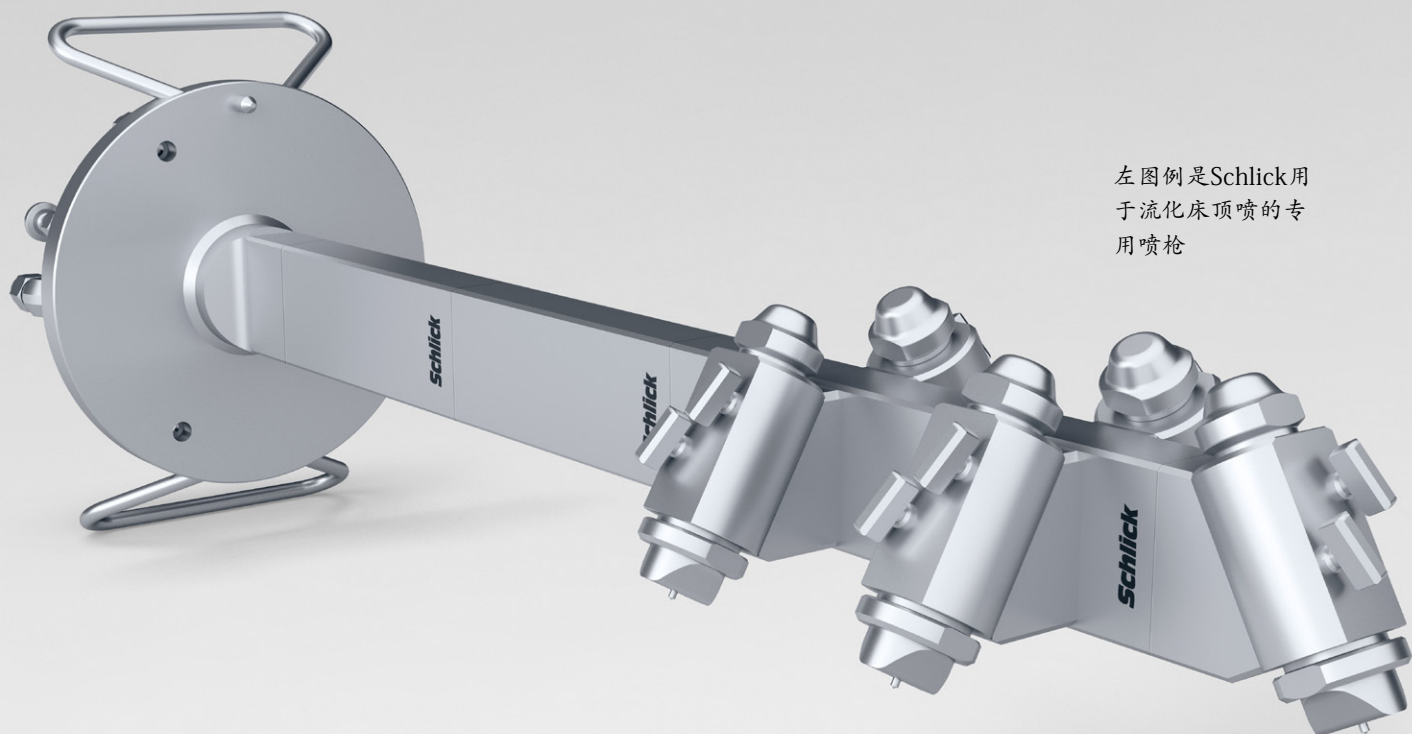


单独的液路设计，隐藏式液管不仅实现了对液路的保护，也起到隔热作用

生产可靠性。

在流化床应用中，喷嘴堵塞仍然是一个普遍的问题，尤其是要求雾化颗粒细小以及雾化流体粘度高的场合。Schlick专用喷杆和专利防结须喷嘴的组合，避免了喷嘴堵塞的同时，维护工作简单、手工操作即可，这使得实际生产中的清洁时间大幅减少，生产可靠性显著提高。

顶喷在流化床行业是最常用的工艺，巧妙的设计使得Schlick专用喷枪确保了雾化的精细和均匀性。



左图例是Schlick用于流化床顶喷的专用喷枪

常规应用。

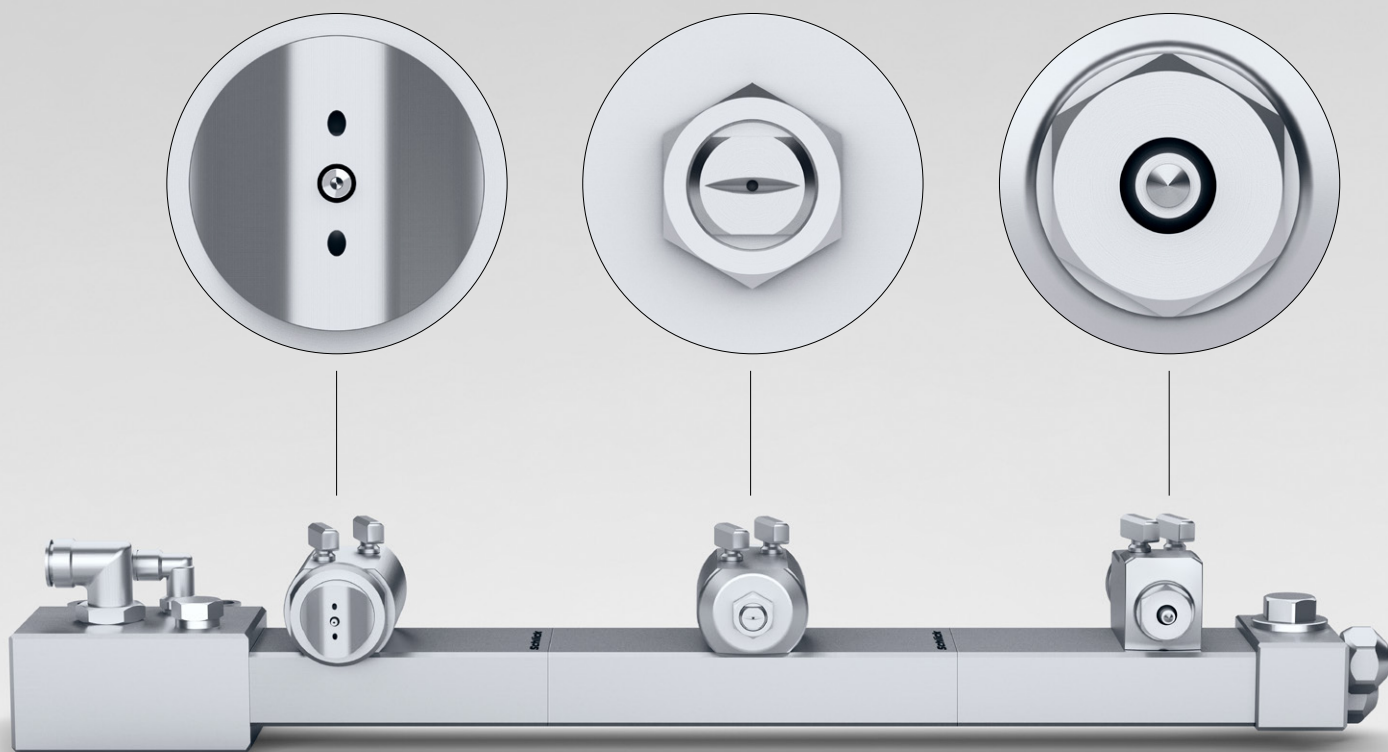
每个雾化场合对喷枪结构都有自己的特殊要求。例如常用于食品和制药行业的糖衣包衣，介质为糖溶液或巧克力，这里最重要的一个要求就是涂层紧实且均与。薄膜包衣喷嘴可以通过简单更换几个零件改造成糖衣或者巧克力包衣喷嘴。

即使雾化介质难处理，Schlick喷嘴也能实现较理想的雾化。

超细雾化防结须
(片剂) 包衣喷嘴

扁喷芯喷嘴，特
别适用于糖衣包衣

用于巧克力应用
的两流体喷嘴





专用喷杆和可全
方位调整支架

持续创新。

9000多个定制案例，体现了Schlick在雾化系统开发和优化方面有着极其丰富的经验和极高的技术水平。右图为定制的PCA支架案例。

Your application. Our nozzle.

我们的承诺：为客户提供完美解决方案

只要一个邮件或者一个电话，您将能从Schlick获得一个完美的解决方案，从工程设计、工艺技术、一直到生产制造和雾化测试。

Phone +49 9565 9481-0

Mail info@myschlick.com

如有技术变更，恕不通知。09.2022



Düsen-Schlick GmbH
Hutstraße 4
96253 Untersiemau/Coburg
Germany
Tel.: +49 9565 9481-0

www.myschlick.com
info@myschlick.com